

(Ф 03.02 – 107)

МІНІСТЕРСТВО ОСВІТИ І НАУКИ УКРАЇНИ
Національний авіаційний університет



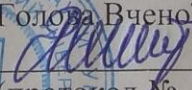
ОСВІТНЬО-ПРОФЕСІЙНА ПРОГРАМА
“Суспільне врядування, регіональний розвиток та самоврядування”
другого (магістерського) рівня вищої освіти
за спеціальністю 281 “Публічне управління та адміністрування”
галузі знань 28 “Публічне управління та адміністрування”

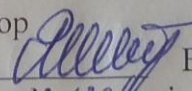
Освітня кваліфікація: магістр з публічного управління та адміністрування

Кваліфікація: менеджер (управитель) з адміністративної діяльності

СМЯ НАУ ОПП 131 (03) – 01 - 2019



Затверджено Вченою радою
Голова Вченої ради НАУ
 В.Ісаєнко
(протокол № 3 від 20.03.2019р.)

Освітньо-професійна програма
вводиться в дію наказом ректора
Ректор
 В.Ісаєнко
(наказ № 139/09 від 22.03.2019р.)

Київ 2019

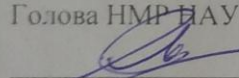


ДІЄ ЯК ТИМЧАСОВА ДО ВВЕДЕННЯ СТАНДАРТУ ВИЩОЇ ОСВІТИ УКРАЇНИ

ЛИСТ ПОГОДЖЕННЯ освітньо-професійної програми

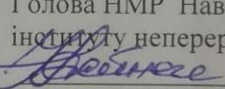
ПОГОДЖЕНО
Науково-методичною радою
університету

протокол № 2
від 14.03.2019.

Голова НМР НАУ
 А. Гудманян

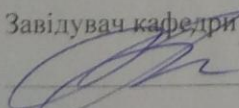
ПОГОДЖЕНО
Науково-методично-редакційною радою
Навчально-наукового інституту
неперервної освіти

протокол № 1
від 11.03.2019.

Голова НМР Навчально-наукового
інституту неперервної освіти
 І. Дейнега

ПОГОДЖЕНО
Кафедрою публічного управління та
адміністрування

протокол № 10
від 07.03.2019

Завідувач кафедри
 Н. Грушинська



ПЕРЕДМОВА

РОЗРОБЛЕНО РОБОЧОЮ ГРУПОЮ (спеціальності 281 “Публічне управління та адміністрування”) у складі:

КЕРІВНИК РОБОЧОЇ ГРУПИ:

Жовнірчик Я. Ф. – д.держ.упр., доцент., професор кафедри публічного управління та адміністрування

ЧЛЕНИ РОБОЧОЇ ГРУПИ:

Михненко А. М. – д.і.н., професор, завідувач кафедри публічного управління та адміністрування

Ніжніков М.Л. – к.держ.упр., доцент кафедри публічного управління та адміністрування

Алімова С.Л. – к.держ.упр., доцент кафедри публічного управління та адміністрування

Рецензії-відгуки зовнішніх стейхолдерів (додаються)

Рівень документа – 3б

Плановий термін між ревізіями – 1 рік

Контрольний примірник



1. Профіль освітньо-професійної програми

Розділ 1. Загальна інформація		
1.1	Повна назва вищого навчального закладу та структурного підрозділу	Національний авіаційний університет Навчально-науковий інститут неперервної освіти Кафедра публічного управління та адміністрування
1.2	Ступінь вищої освіти та назва кваліфікації мовою оригіналу	Ступінь вищої освіти: Магістр. Освітня кваліфікація: Магістр з публічного управління та адміністрування Кваліфікація: Менеджер (управитель) з адміністративної діяльності
1.3	Офіційна назва освітньої програми	Суспільне врядування, регіональний розвиток та самоврядування
1.4	Тип диплому та обсяг освітньої програми	Диплом магістра, одиночний ступінь, 90 кредитів ЄКТС, заочна форма навчання, термін навчання 1 рік 4 місяці
1.5	Наявність акредитації	
1.6	Цикл/рівень	Другий (магістерський) рівень вищої освіти, що відповідає восьмому кваліфікаційному рівню НРК України.
1.7	Передумови	Перший (бакалаврський) рівень вищої освіти
1.8	Мова(и) викладання	Українська мова
1.9	Термін освітньої програми	
1.10	Інтернет-адреса постійного розміщення опису освітньої програми	http:// ino.nau.edu.ua
Розділ 2. Мета освітньо-професійної програми		
2.1		Професійна підготовка висококваліфікованих, відповідальних кадрів для публічного управління, спроможних розробляти і реалізовувати державну політику, творчо, ефективно й результативно виконувати управлінські функції та надавати адміністративні послуги, сприяти інноваційним процесам у суспільстві з метою утвердження соціальної справедливості, демократії, забезпечення прав і свобод людини, сталого розвитку на основі світових та європейських стандартів
Розділ 3. Характеристика освітньо-професійної програми		
3.1	Предметна область (галузь знань, спеціальність, спеціалізація)	Галузь знань: 28 “Публічне управління та адміністрування” Спеціальність: 281 “Публічне управління та адміністрування”
3.2	Орієнтація освітньої програми	Освітньо-професійна програма магістра з публічного управління та адміністрування має академічну дослідницьку функцію
3.3	Основний фокус освітньої програми	Підготовка фахівців для ринку праці, здатних



	та спеціалізації	професійно розв'язувати проблеми та вирішувати завдання стратегічного та поточного управління публічною сферою, регулювання її функціонуванням, що передбачає застосування професійних компетентностей у сфері публічного управління і адміністрування. Ключові слова: суспільне врядування, публічне управління, регіональний розвиток, самоврядування, публічна служба, методи, стратегії, наукові дослідження
3.4	Особливості програми	Протягом навчання застосовуються інноваційні технології електронного навчання
Розділ 4. Придатність випускників до працевлаштування та подальшого навчання		
4.1	Придатність до працевлаштування	Випускники підготовлені до роботи: на посадах державної служби в органах державної влади, центральних і місцевих органах виконавчої влади; на посадах в органах місцевого самоврядування; на посадах в структурах недержавних суб'єктів громадянського суспільства та громадських організацій; на керівних посадах і посадах фахівців на підприємствах, установах і організаціях різних форм власності, що мають неприбутковий статус; на управлінських і адміністративних посадах у міжнародних організаціях та їх представництвах в Україні
4.2	Подальше навчання	Продовження освіти на третьому (освітньо-науковому) рівні вищої освіти у разі опанування додаткової наукової програми обсягом 45 ЄКТС
Розділ 5. Викладання та оцінювання		
5.1	Викладання та навчання	Лекційні, практичні та лабораторні заняття, навчальні та виробничі практики, тренінги, майстер-класи, круглі столи. Залучення студентів до участі в олімпіадах, конкурсах та науково-дослідних заходах. Застосування новітніх технологій навчання (інноваційного електронного навчання, ситуативного навчання, проблемно-орієнтованого навчання, інтенсивних методів навчання, тощо)
5.2	Оцінювання	Письмові та усні екзамени, диференційовані заліки, усні презентації, поточний, модульний і семестровий контроль, кваліфікаційний екзамен, захист курсових та кваліфікаційних робіт (проектів)



Розділ 6. Програмні компетентності

6.1	Інтегральна компетентність (ІК)	<p>ІК 1. Здатність розв'язувати складні задачі і проблеми публічного управління та адміністрування у наданні адміністративних послуг.</p> <p>ІК 2. Сприяти інноваційним процесам у суспільстві з метою утвердження соціальної справедливості та демократії, забезпечення прав і свобод людини, сталого розвитку на основі світових та європейських стандартів.</p> <p>ІК 3. Здатність розуміти, інтерпретувати та використовувати на практиці основні теорії та принципи, що є в основі політики регіонального розвитку.</p> <p>ІК 4. Здатність розуміти основні теорії та принципи, що лежать в основі функціонування політичних інститутів.</p> <p>ІК 5. Здатність застосовувати на практиці механізми реалізації права на місцеве самоврядування.</p> <p>ІК 6. Здатність розуміти і працювати в межах інституціонального, структурного та політичного контекстів у процесі вироблення публічної політики.</p> <p>ІК 7. Здатність визначати комплекс заходів щодо вибору ефективних інструментів і варіантів суспільного врядування.</p> <p>ІК 8. Здатність проведення аналітичних та емпіричних досліджень</p>
6.2	Загальні компетентності (ЗК)	<p>ЗК 1. Уміння застосовувати теоретичні положення, методології публічного управління та адміністрування.</p> <p>ЗК 2. Володіти положеннями чинного законодавства про державну службу та службу в органах місцевого самоврядування в Україні.</p> <p>ЗК 3. Здатність розрізняти коротко-, середньо- та довгострокові наслідки програм та рішень політики в сфері реформування публічної служби в Україні.</p> <p>ЗК 4. Здатність забезпечувати створення умов щодо формування і розвитку самодостатніх та спроможних територіальних громад.</p> <p>ЗК 5. Здатність застосовувати критерії ефективного функціонування системи представницької влади.</p> <p>ЗК 6. Здатність комунікувати та взаємодіяти результативно з окремими громадянами та різними суспільними групами.</p> <p>ЗК 7. Здатність ідентифікувати проблеми та здійснювати аналіз публічної політики.</p> <p>ЗК 8. Здатність до абстрактного та логічного</p>



		<p>мислення й генерування нових ідей.</p> <p>ЗК 9. Здатність розуміти основні теорії та принципи, що лежать в основі функціонування політичних інститутів та процесів прийняття політичних рішень.</p> <p>ЗК 10. Готувати аналітичні довідки, практичні рекомендації органам державної влади та місцевого самоврядування.</p> <p>ЗК 11. Здатність до роботи з інформаційними ресурсами і базами даних та використання інформаційних технологій.</p> <p>ЗК 12. Визначати пріоритети побудови та функціонування складових електронного управління в Україні</p>
6.3	Фахові (спеціальні) компетентності (ФК)	<p>ФК 1. Здатність до застосуванням ефективних форм і результативних методів публічного управління та адміністрування.</p> <p>ФК 2. Уміння аналізувати і тестувати різноманітними методами рішення, що приймаються у публічній сфері.</p> <p>ФК 3. Здатність аналізувати кількісні та якісні дані для розроблення обґрунтованих управлінських рішень.</p> <p>ФК 4. Виявляти переваги та обмеження механізмів суспільного врядування на основі критичного аналізу зарубіжного досвіду.</p> <p>ФК 5. Оцінювати ефективність і результативність управління регіональним розвитком.</p> <p>ФК 6. Приймати виважені рішення на основі актів чинного законодавства, фактичних даних, інтерпретувати та вирішувати завдання плану дій з реалізації політики у сфері публічної служби та управління персоналом.</p> <p>ФК 7. Здатність формувати професійно-етичну культуру; виявляти моральну відповідальність щодо профілактики та боротьби з корупцією.</p> <p>ФК 8. Вміння застосовувати основні стилі та компетенції лідера на публічній службі.</p> <p>ФК 9. Здатність спілкуватися (слухати, писати, читати, говорити), правильно використовуючи мовні засоби офіційно-ділового стилю у сфері публічного управління та адміністрування.</p> <p>ФК 10. Розуміти напрями, форми та методи забезпечення ефективного функціонування механізму надання державними службовцями і посадовими особами місцевого самоврядування публічних послуг.</p> <p>ФК 11. Здатність застосовувати основні технології зв'язків із засобами масової комунікації</p>



		<p>для участі у процесі висвітлення діяльності органу публічної влади.</p> <p>ФК 12. Вміння ефективно керувати, управляти колективами, створювати команди фахівців – виконавців з креативними поглядами.</p> <p>ФК 13. Здатність ідентифікувати особисту професійну готовність управлінців до реалізації завдань в сфері публічного управління.</p> <p>ФК 14. Уміння використовувати дослідницькі методи та технології.</p> <p>ФК 15. Самостійне проведення прикладних досліджень з вирішення складних проблем публічного управління та адміністрування.</p>
Розділ 7. Програмні результати навчання		
7.1	Знання та розуміння (ЗР)	<p>ПРН 1. Знання механізмів, методів та інструментів публічної політики.</p> <p>ПРН 2. Розуміння процесів, що відбуваються у публічній сфері в контексті функціонування політичних інститутів.</p> <p>ПРН 3. Знання теорії та практики прийняття політико-управлінських рішень.</p> <p>ПРН 4.. Розуміння принципів організації та структури публічної влади в Україні.</p> <p>ПРН 5. Сучасні знання про формування і функціонування органів публічної влади на основі принципу верховенства права.</p> <p>ПРН 6.. Знання методик і технологій менеджменту персоналу в публічній службі на основі їх компетентностей.</p> <p>ПРН 7. Мати поглиблені системні знання про методи та інструменти стратегічного планування та управління змінами.</p> <p>ПРН 8. Базові знання щодо змісту правового регулювання статусу публічних службовців, гарантій і процедур їх реалізації, а також механізму проходження публічної служби</p>
7.2	Застосування знань та розумінь (ЗЗР)	<p>ПРН 9. Застосовувати механізми публічного управління та адміністрування у врядуванні на різних рівнях (національному, регіональному та місцевому).</p> <p>ПРН 10. Здійснення оцінювання ефективності публічної влади та політичної системи.</p> <p>ПРН 11. Зрозуміле і недвозначне донесення власних висновків, знань та пояснень щодо організації процесу реалізації засад публічного адміністрування та демократичного врядування на різних рівнях управління.</p>



		<p>ПРН 12. Організація процесів об'єднання та співробітництва територіальних громад.</p> <p>ПРН 13. Обрання узгодженого комплексу принципів, цілей та методів державної регіональної політики, визначення наслідків для регіону як об'єкту її впливу.</p> <p>ПРН 14. Розуміння зв'язків між державною політикою та лідерством і менеджментом у процесі її імплементації (спроможність до втілення через інструменти державного управління).</p> <p>ПРН 15. Визначення зовнішніх і внутрішніх чинників впливу на розвиток парламентської діяльності в Україні.</p> <p>ПРН 16. Застосовування організаційно-правових форм і засобів захисту прав громадян від неправомірних дій чи бездіяльності органів публічної влади.</p> <p>ПРН 17. Практичне використання аналітичних методик, аудиту, моніторингу та оцінювання публічної політики.</p> <p>ПРН 18. Планування кар'єри публічних службовців та заходів з розвитку персоналу органів публічного управління.</p> <p>ПРН 19. Розуміння та визначення об'єктивних критеріїв реформування публічної служби, організації служби в органах державної влади і органах місцевого самоврядування у трансформаційний період.</p> <p>ПРН 20. Спроможність виявляти корупційні загрози, конфлікти інтересів і запобігати неетичній поведінці.</p> <p>ПРН 21. Організація співробітництва з територіальними громадами з використанням технологій електронного урядування та електронної демократії.</p> <p>ПРН 22. Організація ефективних комунікацій при прийнятті політико-управлінських рішень.</p> <p>ПРН 23. Застосування навичок аналізу публічної політики на практиці</p>
7.3	Формування суджень (ФС)	<p>ПРН 24. Прийняття рішень у складних і непередбачуваних умовах суспільного розвитку, що потребує застосування стратегічних підходів для цілей управління в публічній сфері.</p> <p>ПРН 25. Здатності застосування нових підходів та прогнозування наслідків реалізації заходів публічного управління та адміністрування.</p> <p>ПРН 26. Оцінювання діяльності персоналу публічної служби в складних і кризових ситуаціях.</p> <p>ПРН 27. Модифікація правових і організацій-</p>



		<p>но-управлінських основ публічної служби. ПРН 28. Залучення представників громадянського суспільства до роботи щодо аналізу ризиків та загроз національній безпеці. ПРН 29. Стратегія і тактика зв'язків з громадськістю органів публічної влади. ПРН 30. Здатність до абстрактного та логічного мислення й генерування нових ідей. ПРН 31. Вільне володіння державною мовою під час реалізації публічного управління. ПРН 32. Критичне осмислення проблемних питань розвитку глобалізованого світу та публічного управління. ПРН 33. Орієнтація на надання якісних публічних послуг суспільству на основі моделей публічного управління та адміністрування. ПРН 34. Робота з інформаційними ресурсами і базами даних та використання інформаційних технологій. ПРН 35. Проведення аналітичних та емпіричних досліджень</p>
	Розділ 8. Ресурсне забезпечення реалізації програми	
8.1	Кадрове забезпечення	<p>Всі науково-педагогічні працівники, що забезпечують освітньо-професійну програму за кваліфікацією відповідного профілю і напряму дисципліни, що викладаються, мають необхідний стаж педагогічної роботи та досвід практики роботи. У ході організації навчального процесу залучаються професіонали з досвідом дослідницької, управлінської, інноваційної, творчої та фахової роботи, іноземні лектори</p>
8.2	Матеріально-технічне забезпечення	<p>Навчальні приміщення, комп'ютерні робочі місця, мультимедійні класи дозволяють повністю забезпечити освітній процес протягом усього циклу підготовки за освітньою програмою.</p>
8.3	Інформаційне та навчально-методичне забезпечення	<p>Офісний веб-сайт www.lib.nau.edu.ua містить інформацію про освітні програми, навчальну, наукову і виховну діяльність, структурні підрозділи, правила прийому, контакти. Матеріали навчально-методичного забезпечення освітньої програми, викладені в репозитарії НАУ за посиланням: http://er.nau.edu.ua/harxll0NAU/1430 Усі ресурси науково-технічної бібліотеки доступні через сайт університету: www.lib.nau.edu.ua Читальний зал забезпечений бездротовим доступом до мережі Інтернет.</p>



		Електронний репозитарій наукової бібліотеки НАУ: http://er.nau.edu.ua
Розділ 9. Академічна мобільність		
9.1	Національна кредитна мобільність	На загальних підставах в межах України
9.2	Міжнародна кредитна мобільність	Гармонізація програм дисциплін і навчальних планів підготовки магістрів з публічного управ- ління та адміністрування і Європейських вимог
9.3	Навчання іноземних здобувачів вищої освіти	Можливе, після вивчення курсу української мови

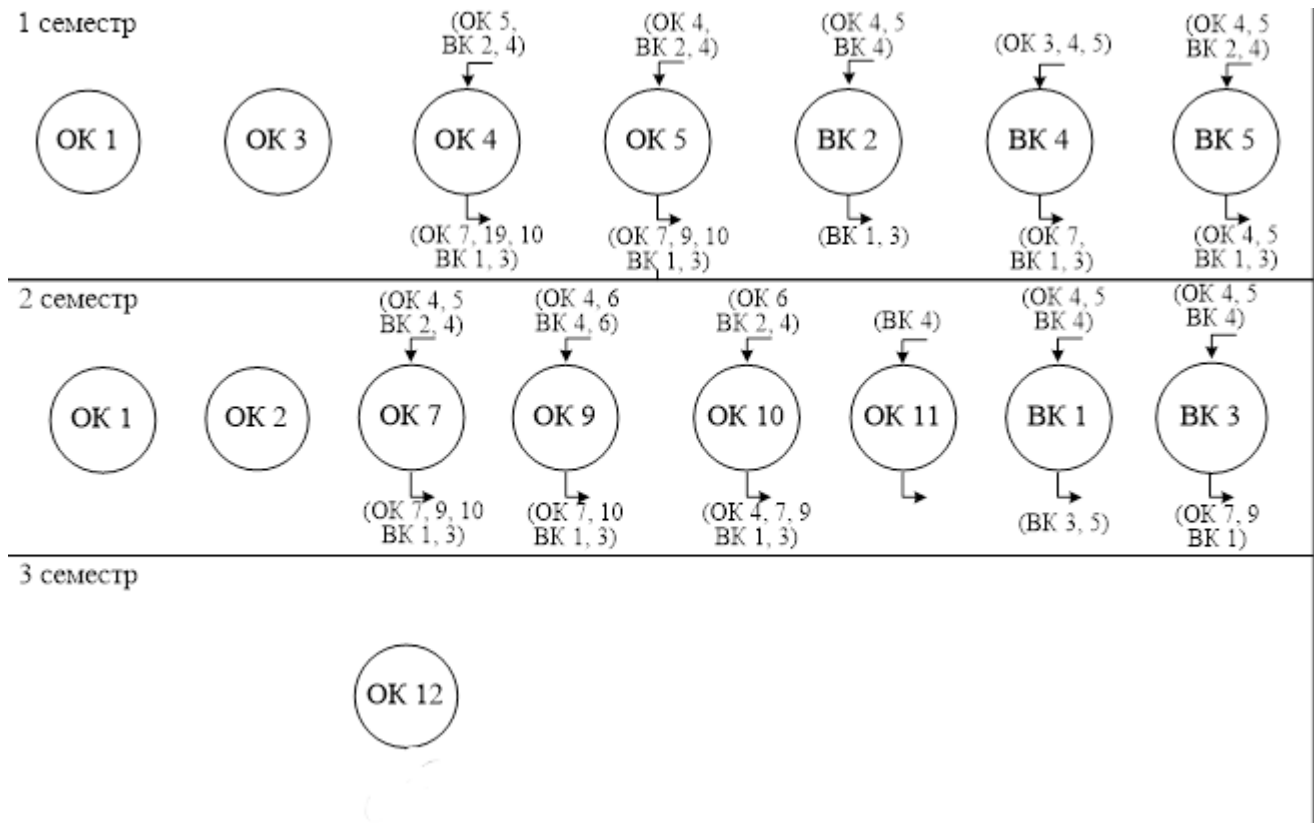
2. Перелік освітньо-професійної програми та їх логічна послідовність

2.1. Перелік компонент ОПП

Код н/д	Компоненти освітньої програми (навчальні дисципліни, курсові проекти (роботи), практики, кваліфікаційна робота)	Кількість кредитів	Форма підсумкового контролю
1	2	3	4
Обов'язкові компоненти освітньо-професійної програми			
ОК 1.	Професійна іноземна мова	4,0	Диференційований залік
ОК 2.	Соціальна та гуманітарна політика	3,0	Диференційований залік
ОК 3.	Економічна політика та фінансовий менеджмент у публіч- ному управлінні	3,0	Диференційований залік
ОК 4.	Суспільне врядування, як основа публічного управління	6,0	Екзамен
ОК 5.	Регіональний розвиток територій	5,0	Диференційований залік
ОК 6.	Основи місцевого самоврядування в Україні	5,0	Диференційований залік
ОК 7.	Публічне управління в органах державної влади	5,0	Диференційований залік
ОК 8.	Муніципальний менеджмент	4,5	Диференційований залік
ОК 9.	Науково-дослідна практика	4,5	Диференційований залік
ОК 10.	Переддипломна практика	7,5	Диференційований залік
ОК 11.	Кваліфікаційний екзамен	1,5	Екзамен
ОК 12.	Кваліфікаційна робота	18,0	
Загальний обсяг обов'язкових компонент		67,0	
Вибіркові компоненти освітньо-професійної програми			
ВК 1.1.	Публічна політика	4,0	Екзамен
ВК 1.2.	Парламентаризм та парламентська діяльність	4,0	Екзамен



1	2	3	4
ВК 1.3.	Інформаційна політика та комунікативний менеджмент	4,0	Екзамен
ВК 1.4.	Публічна служба	5,0	Екзамен
ВК 1.5.	Організація діяльності державного службовця	5,0	Екзамен
ВК 1.6.	Управління персоналом в органах публічної влади	5,0	Екзамен
ВК 1.7.	Публічне управління в органах державної влади та місцевого самоврядування	5,0	Диференційований залік
ВК 1.8.	Територіальна організація влади в Україні	5,0	Диференційований залік
ВК 1.9.	Публічне управління сільськими територіями України	5,0	Диференційований залік
ВК 1.10	Суспільне врядування, регіональний розвиток та самоврядування	5,0	Екзамен
ВК 1.11	Політика регіонального розвитку	5,0	Екзамен
ВК 1.12	Електронне урядування та електронна демократія	5,0	Екзамен
ВК 1.13	Адміністративні послуги як основа діяльності публічної служби	4,0	Диференційований залік
ВК 1.14	Основи сервісної держави	4,0	Диференційований залік
ВК 1.15	Законодавче і організаційне забезпечення надання публічних послуг	4,0	Диференційований залік
Загальний обсяг вибіркового компонента		23,0	
Загальний обсяг освітньо-професійної програми		90,0	



3. Форма атестації здобувачів вищої освіти

Атестація здобувачів вищої освіти – це встановлення відповідності рівня та обсягу знань, умінь і компетентностей здобувача вищої освіти, який навчається за освітньо-професійною програмою, вимогам стандартів вищої освіти.

Атестація випускників освітньо-професійної програми “Суспільне врядування, регіональний розвиток та самоврядування” проводиться у формі складання кваліфікаційного екзамену, захисту кваліфікаційної роботи та завершується видачею документу встановленого зразка про присудження йому освітнього ступеня магістр з публічного управління та адміністрування, освітня кваліфікація – магістр з публічного управління та адміністрування, кваліфікація – менеджер (управитель) з адміністративної діяльності.

Атестація здійснюється відкрито і публічно.



4. Матриця відповідності програмних компетентностей компонентам освітньо-професійної програми

Компоненти Компетентності	ОК 1	ОК 2	ОК 3	ОК 4	ОК 5	ОК 6	ОК 7	ОК 8	ОК 9	ОК 10	ОК 11	ОК 12	ВК 1	ВК 2	ВК 3	ВК 4	ВК 5
ІК		x	x	x	x	x	x	x	x	x	x	x		x	x	x	x
ЗК1	x												x				
ЗК2	x	x															
ЗК3		x	x	x	x	x	x	x	x					x	x	x	x
ЗК4			x								x					x	x
ЗК5			x								x					x	x
ЗК6		x	x								x			x		x	x
ЗК7		x	x	x	x	x	x	x	x	x	x			x		x	x
ЗК8		x			x		x		x	x	x	x					
ЗК9	x	x									x	x					
ЗК10			x	x	x	x	x	x	x	x	x	x	x	x	x	x	x
ЗК11			x								x	x				x	
ЗК12		x	x									x		x			
ФК1	x												x				
ФК2		x										x		x			
ФК3		x	x								x					x	
ФК4				x	x		x		x	x				x		x	
ФК5				x	x		x		x	x							
ФК6													x				
ФК7			x											x			
ФК8				x	x		x		x	x		x				x	
ФК9															x		
ФК10																x	
ФК11																	x
ФК12												x				x	
ФК13				x			x			x							
ФК14	x														x		
ФК15			x			x								x			



5. Матриця забезпечення програмних результатів навчання (ПРН) відповідними компонентами освітньо-професійної програми

Компоненти Програмні результати навчання	ОК 1	ОК 2	ОК 3	ОК 4	ОК 5	ОК 6	ОК 7	ОК 8	ОК 9	ОК 10	ОК 11	ОК 12	ВК 1	ВК 2	ВК 3	ВК 4	ВК 5
	ПРН 1.			×								×	×				
ПРН 2.		×		×	×		×		×	×	×	×				×	×
ПРН 3.		×		×											×		
ПРН 4.							×		×								
ПРН 5.		×			×					×							
ПРН 6.			×	×	×												
ПРН 7.									×			×		×			
ПРН 8.						×				×						×	
ПРН 9.	×							×									
ПРН 10.	×				×						×						
ПРН 11.		×												×			
ПРН 12.		×		×												×	
ПРН 13.							×					×					
ПРН 14.									×								
ПРН 15.		×		×							×		×	×			
ПРН 16.				×												×	
ПРН 17.													×				
ПРН 18.								×									
ПРН 19.					×											×	
ПРН 20.				×						×							
ПРН 21.							×		×				×			×	
ПРН 22.				×		×											×
ПРН 23.																	
ПРН 24.		×		×	×		×		×	×				×			



ПРН 25			×														×	×
ПРН 26			×									×					×	
ПРН 27	×							×										
ПРН 28		×			×													
ПРН 29																		
ПРН 30								×	×									
ПРН 31							×								×		×	
ПРН 32				×	×									×				
ПРН 33						×						×					×	
ПРН 34																		
ПРН 35				×				×	×		×	×						



АРКУШ РЕЄСТРАЦІЇ РЕВІЗІЇ

№ пор.	Прізвище ім'я по-батькові	Дата ревізії	Підпис	Висновок щодо адекватності

(Ф 03.02 – 03)

АРКУШ ОБЛІКУ ЗМІН

№ зміни	№ листа (сторінки)				Підпис особи, яка внесла зміну	Дата внесення зміни	Дата введення зміни
	Зміненого	Заміненого	Нового	Анульованого			

(Ф 03.02 – 32)

УЗГОДЖЕННЯ ЗМІН

	Підпис	Ініціали, прізвище	Посада	Дата
Розробник				
Узгоджено				
Узгоджено				
Узгоджено				